

HP

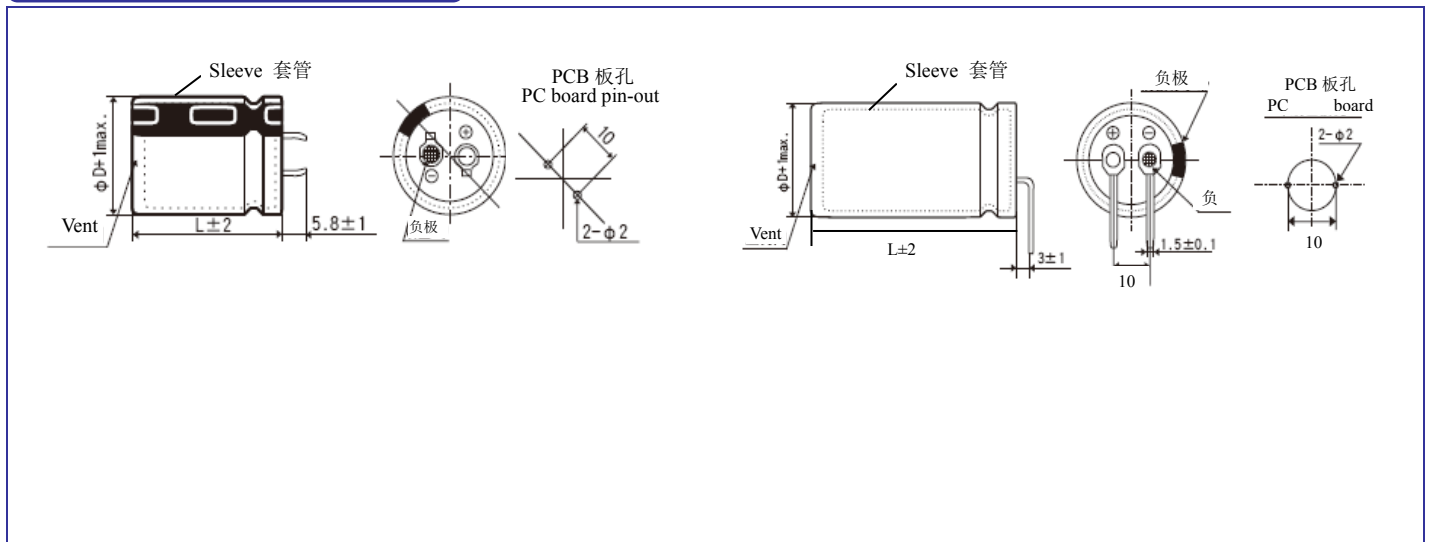
- 耐高纹波,小尺寸,105°C 2000 小时 .
High ripple current ,Smaller size ,Load life of 2000 hours at 105°C
- 适用于开关电源,变频器 Best for switching power supplies, Inverter.
- ROHS 指令已对应完毕。Adapted to the ROHS directive.

主要技术性能 Specifications

项目 Item	特性 Performance Characteristics							
使用温度范围 Operating temperature range	-40°C ~ +105°C			-25°C ~ +105°C				
额定电压范围 Rated voltage range	16 ~ 100 V			160 ~ 450 V				
标称电容量允许偏差 Capacitance tolerance	±20% (120Hz, +20°C)							
漏电流 Leakage current	I ≤ 0.01CV(μA)或1.5mA 取较小值 (Whichever is smaller) 5分钟 (at 20°C, after 5 minutes)							
损耗角正切值 (tg δ) Dissipation factor (+20°C, 120Hz)	U _R (V)	16	25	35	50	63~100	160~250	350~450
	tg δ	0.50	0.40	0.35	0.30	0.20	0.15	0.20
温度特性 Temperature characteristics (Impedance ratio at 120Hz)	U _R (V)	16~100		160~250		400~450		
	Z-25°C/+20°C	4		4		8		
	Z-40°C/+20°C	15						
耐久性 Load life	+105°C施加带额定纹波电流的额定电压 2000 小时, 恢复 16 小时后: After applying rated voltage with specified ripple current for 2000 hours at +105°C and then resumed 16 hours: 电容量变化率 Capacitance change : ±20%初始测量值以内 Initial measured value 漏电流 Leakage current : ≤初始规定值 Initial specified value 损耗角正切值 Dissipation factor : ≤2 倍初始规定值 2times Initial specified value							
高温贮存 Shelf life	+105°C,1000 小时贮存后,加额定工作电压处理 30 分钟,恢复 16 小时后: After storage for 1000 hours at +105°C, U _R to be applied for 30 minutes and then resumed 16 hours 电容量变化率 Capacitance change : ±20%初始测量值以内 Initial measured value 漏电流 Leakage current : ≤初始规定值 Initial specified value 损耗角正切值 Dissipation factor : ≤2 倍初始规定值 2times Initial specified value							

外形图 Case table

单位Unit: mm



频率修正系数 Frequency coefficient

Freq.(Hz)	50	120	1K	10K	≥50K
U(V)					
10~100	0.90	1.00	1.15	1.25	1.35
160~500	0.80	1.00	1.30	1.41	1.43

尺寸 DIMENSIONS

WV Size CAP(μF)		16(1C)								25(1E)							
		22		25		30		35		22		25		30		35	
		Size	Ripple	Size	Ripple	Size	Ripple	Size	Ripple	Size	Ripple	Size	Ripple	Size	Ripple	Size	Ripple
4700	472									22×25	2.00						
5600	562									22×30	2.20						
6800	682	22×25	2.20							22×30	2.40	25×25	2.40				
8200	822	22×30	2.40							22×35	2.70	25×30	2.70	30×25	2.70		
10000	103	22×30	2.60	25×25	2.60					22×40	3.00	25×35	3.00	30×30	3.00		
12000	123	22×35	2.90	25×30	2.90	30×25	2.90			22×50	3.20	25×40	3.20	30×30	3.20		
15000	153	22×40	3.20	25×35	3.20	30×30	3.20					25×45	3.60	30×35	3.60	35×30	3.60
18000	183	22×45	3.50	25×40	3.50	30×30	3.50							30×40	3.90	35×35	3.90
22000	223			25×45	3.80	30×35	3.80	35×30	3.80					30×45	4.30	35×35	4.30
27000	273			25×50	4.20	30×40	4.20	35×30	4.20							35×45	4.80
33000	333					30×45	4.70	35×35	4.70								
39000	393					30×50	5.10	35×40	5.10								
47000	473							35×45	5.50								

WV Size CAP(μF)		35(1V)								50(1H)							
		22		25		30		35		22		25		30		35	
		Size	Ripple	Size	Ripple	Size	Ripple	Size	Ripple	Size	Ripple	Size	Ripple	Size	Ripple	Size	Ripple
1800	182									22×25	1.50						
2200	222									22×30	1.70						
2700	272									22×30	1.80	22×25	1.80				
3300	332	22×25	1.90							22×35	2.00	25×30	2.00	30×25	2.70		
3900	392	22×30	2.00							22×40	2.30	25×30	2.20	30×25	2.20		
4700	472	22×35	2.20	25×25	2.20					22×45	2.60	25×35	2.40	30×30	2.50		
5600	562	22×35	2.40	25×30	2.40	30×25	2.60			22×50	2.80	25×40	2.80	30×30	2.75		
6800	680	22×40	2.60	25×35	2.60	30×25	2.75					25×45	3.30	30×35	3.30	35×30	3.30
8200	822	22×50	2.90	25×40	2.90	30×30	2.90							30×40	3.70	35×35	3.85
10000	103			25×45	3.20	30×35	3.20							30×45	4.30	35×40	4.50
12000	123			25×50	3.50	30×40	3.50	35×30	3.50							35×45	4.50
15000	153					30×45	3.90	35×35	3.90								
18000	183							35×40	4.50								
22000	223							35×45	5.25								

Size $\phi D \times L(\text{mm})$

Maximum Allowable Ripple Current (A rms) at 105°C 120Hz

WV Size CAP(μF)		63(1J)								80(1K)							
		22		25		30		35		22		25		30		35	
		Size	Ripple	Size	Ripple	Size	Ripple	Size	Ripple	Size	Ripple	Size	Ripple	Size	Ripple	Size	Ripple
820	821									22×25	1.11						
1200	122	22×25	1.40							22×30	1.39	25×25	1.39				
1500	152	22×30	1.50							22×35	1.61	25×30	1.62				
1800	182	22×30	1.70	25×25	1.70					22×40	1.83	25×30	1.82	30×25	1.81		
2200	222	22×30	1.85	25×30	2.00					22×45	2.09	25×35	2.01	30×30	2.10		
2700	272	22×40	2.20	25×35	2.20	30×30	2.20			22×45	2.40	25×40	2.38	30×35	2.35	35×30	2.35
3300	332	22×45	2.60	25×35	2.40	30×30	2.50					25×45	2.60	30×35	2.60	35×30	2.60
3900	392			25×40	2.55	30×35	2.70					25×50	2.90	30×40	2.80	35×30	2.95
4700	472			25×50	3.00	30×40	3.00	35×30	3.00					30×45	3.34	35×35	3.38
5600	562					30×40	3.20	35×35	3.30					30×50	3.80	35×40	3.80
6800	682					30×50	3.85	35×40	3.85							35×45	3.90
8200	822							35×45	4.40								
10000	103							35×40	4.70								
								35×50	5.10								

WV Size CAP(μF)		100(2A)								160(2C)							
		22		25		30		35		22		25		30		35	
		Size	Ripple	Size	Ripple	Size	Ripple	Size	Ripple	Size	Ripple	Size	Ripple	Size	Ripple	Size	Ripple
270	271									22×25	0.85						
330	331									22×30	1.10						
390	391									22×30	1.22						
470	471									22×30	1.35	25×25	1.35				
560	561									22×35	1.67	25×30	1.67				
680	681	22×25	1.00							22×40	1.82	25×35	1.85	30×25	1.82		
820	82	22×30	1.40							22×45	2.04	25×35	2.04	30×30	2.04		
1000	102	22×30	1.45	25×25	1.45							25×45	2.40	30×35	2.25		
1200	122	22×35	1.70	25×30	1.70							25×50	2.62	30×40	2.49	35×30	2.49
1500	152	22×40	2.00	25×35	2.00	30×25	1.95							30×40	2.84	35×40	2.84
1800	182	22×45	2.20	25×40	2.20	30×30	2.20							30×50	3.32	35×40	3.30
2200	222			25×45	2.50	30×35	2.55	35×30	2.60							35×45	3.45
2700	272			25×50	2.80	30×40	2.85	35×35	2.90								
3300	332					30×45	3.30	35×35	3.25								
3900	392					30×50	3.60	35×40	3.65								
4700	472							35×45	3.80								
5600	562							35×50	4.05								

Size φD×L(mm)

Maximum Allowable Ripple Current (A rms) at 105°C 120Hz

WV Size CAP(μF)		350(2V)								400(2G)							
		Φ22		Φ25		Φ30		Φ35		Φ22		Φ25		Φ30		Φ35	
		Size	Ripple	Size	Ripple	Size	Ripple	Size	Ripple	Size	Ripple	Size	Ripple	Size	Ripple	Size	Ripple
56	560									22×25	0.51						
68	680	22×25	0.47							22×30	0.55						
82	820	22×30	0.54							22×30	0.64						
100	101	22×30	0.69							22×35	0.70	25×25	0.70				
120	121	22×35	0.70							22×40	0.73	25×30	0.73				
150	151	22×35	0.77							22×40	0.88	25×30	0.83	30×25	0.88		
180	181	22×40	0.87	25×30	0.92	30×25	0.90			22×40	0.93	25×35	0.98	30×30	0.98		
220	221	22×45	1.00	25×35	1.04	30×30	1.02			22×45	1.05	25×35	1.04	30×30	1.10		
270	271	22×50	1.11	25×40	1.18	30×30	1.17					25×40	1.29	30×35	1.22	35×30	1.22
330	331			25×45	1.29	30×35	1.34	35×30	1.22					30×45	1.55	35×30	1.44
390	391			25×50	1.51	30×35	1.43	35×30	1.45					30×45	1.60	35×35	1.60
470	471					30×40	1.57	35×35	1.65					30×50	1.90	35×40	1.90
560	561					30×50	1.85	35×40	1.90					30×60	2.11	35×45	2.12
680	681													30×70	2.4	35×50	2.40
820	821															35×60	2.83

WV Size CAP(μF)		420(2M)								450(2W)							
		Φ22		Φ25		Φ30		Φ35		Φ22		Φ25		Φ30		Φ35	
		Size	Ripple	Size	Ripple	Size	Ripple	Size	Ripple	Size	Ripple	Size	Ripple	Size	Ripple	Size	Ripple
47	470									22×25	0.39						
56	560	22×25	0.51							22×25	0.50						
68	680	22×30	0.55							22×30	0.53	25×25	0.53				
82	820	22×35	0.64							22×35	0.64	25×25	0.64				
100	101	22×35	0.70	25×25	0.70					22×35	0.65	25×25	0.64	30×25	0.72		
120	121	22×40	0.70	25×30	0.70	30×25	0.78			22×40	0.80	25×30	0.80	30×25	0.80		
150	151	22×40	0.88	25×35	0.88	30×25	0.88			22×40	0.84	25×35	0.88	30×30	0.88		
180	181	22×40	0.90	25×35	0.92	30×30	0.96	35×25	0.94			25×40	1.00	30×30	1.00		
220	221	22×45	1.05	25×40	1.05	30×30	1.03	35×25	1.10			25×45	1.12	30×35	1.12	35×30	1.12
270	271			25×45	1.37	30×35	1.18	35×30	1.22					30×40	1.28	35×35	1.28
330	331					30×45	1.49	35×35	1.36					30×45	1.39	35×40	1.45
390	391					30×45	1.60	35×40	1.66							35×40	1.55
470	471							35×40	1.81							35×50	1.85
560	561													30×70	2.18	35×50	2.18
680	681															35×60	2.45
820	821															35×70	2.90

Size φ D×L(mm)

Maximum Allowable Ripple Current (A rms) at 105°C 120Hz