

RH 105°C, 细长型品

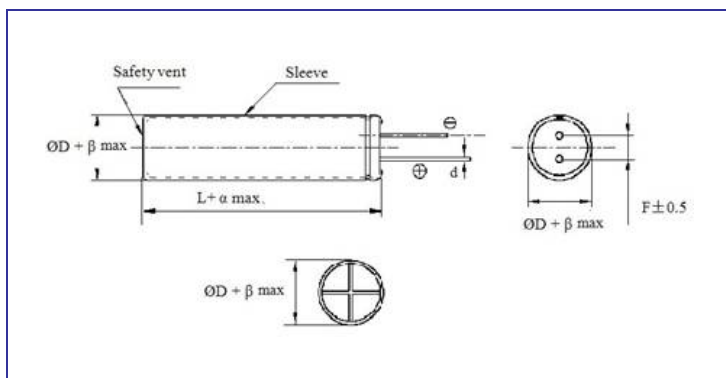
- 长寿命品 105°C 5000 小时。 Long Load life of 105°C 5000 hours.
- 体积 $\Phi 8 \times 30 \sim \Phi 12.5 \times 60$ 。 Body diameter of $\Phi 8 \times 35$ to $\Phi 12.5 \times 60$.
- 适合于超薄电视、承受高纹波电流 Used in super thin TV. with high ripple current capability.
- ROHS 指令已对应完毕。 Adapted to the ROHS directive.

主要技术性能 Specifications

项目 Item	特性 Performance Characteristics																																								
使用温度范围 Operating temperature range	-40 ~ +105°C	-25 ~ +105°C																																							
额定电压范围 Rated voltage range	16 ~ 100V	160 ~ 450V																																							
标称电容容量范围 Nominal capacitance range	22~2200 μ F																																								
标称电容容量允许偏差 Capacitance tolerance	$\pm 20\%$ (120Hz, +20°C)																																								
漏电流 Leakage current	$I \leq 0.02CV + 15$ (μ A) 5 分钟 (at 20°C, after 5 minutes)																																								
损耗角正切值 (tg δ) Dissipation factor (+20°C, 120Hz)	<table border="1"> <tr> <td>U_R (V)</td> <td>16</td> <td>25</td> <td>35</td> <td>50</td> <td>63~80</td> <td>100</td> </tr> <tr> <td>tg δ</td> <td>0.16</td> <td>0.14</td> <td>0.12</td> <td>0.10</td> <td>0.09</td> <td>0.08</td> </tr> </table> <table border="1"> <tr> <td>U_R (V)</td> <td>160</td> <td>200</td> <td>250</td> <td>400</td> <td>420</td> <td>450</td> </tr> <tr> <td>tg δ</td> <td>0.18</td> <td>0.18</td> <td>0.18</td> <td>0.20</td> <td>0.22</td> <td>0.24</td> </tr> </table> <p>容量大于 1000μF 者, 每增加 1000μF, 其损耗角正切值增加 0.02 When nominal capacitance exceeds 1000μF, add 0.02 to the value above for each 1000μF increase.</p>		U_R (V)	16	25	35	50	63~80	100	tg δ	0.16	0.14	0.12	0.10	0.09	0.08	U_R (V)	160	200	250	400	420	450	tg δ	0.18	0.18	0.18	0.20	0.22	0.24											
U_R (V)	16	25	35	50	63~80	100																																			
tg δ	0.16	0.14	0.12	0.10	0.09	0.08																																			
U_R (V)	160	200	250	400	420	450																																			
tg δ	0.18	0.18	0.18	0.20	0.22	0.24																																			
温度特性 Temperature Characteristics (Impedance ratio at 120Hz)	<table border="1"> <tr> <td>U_R (V)</td> <td>16</td> <td>25</td> <td>35</td> <td>50</td> <td>63</td> <td>100</td> <td>160</td> <td>200</td> <td>250</td> <td>400</td> <td>420</td> <td>450</td> </tr> <tr> <td>Z-25°C / Z+20°C</td> <td>2</td> <td>2</td> <td>2</td> <td>2</td> <td>2</td> <td>2</td> <td>4</td> <td>4</td> <td>5</td> <td>6</td> <td>6</td> <td>6</td> </tr> <tr> <td>Z-40°C / Z+20°C</td> <td>6</td> <td>4</td> <td>3</td> <td>3</td> <td>3</td> <td>3</td> <td>-</td> <td>-</td> <td>-</td> <td>-</td> <td>-</td> <td>-</td> </tr> </table>		U_R (V)	16	25	35	50	63	100	160	200	250	400	420	450	Z-25°C / Z+20°C	2	2	2	2	2	2	4	4	5	6	6	6	Z-40°C / Z+20°C	6	4	3	3	3	3	-	-	-	-	-	-
U_R (V)	16	25	35	50	63	100	160	200	250	400	420	450																													
Z-25°C / Z+20°C	2	2	2	2	2	2	4	4	5	6	6	6																													
Z-40°C / Z+20°C	6	4	3	3	3	3	-	-	-	-	-	-																													
耐久性 Load life	<p>+105°C 加额定电压 5000 小时, 恢复 16 小时后: After applying rated voltage for Load life of 5000h, at +105°C and then resumed 16 hours:</p> <p>电容量变化率 Capacitance change : $\pm 20\%$ 初始测量值以内 Initial measured value 漏 电 流 Leakage current : \leq 初始规定值 \leq Initial specified value 损耗角正切值 Dissipation factor : ≤ 2 倍初始规定值 ≤ 2 times of the specified value</p>																																								
高温贮存 Shelf life	<p>+105°C, 1000 小时贮存后, 恢复 16 小时后: After storage for 1000 hours at +105°C and then resumed 16 hours</p> <p>电容量变化率 Capacitance change : $\pm 20\%$ 初始测量值以内 Initial measured value 漏 电 流 Leakage current : ≤ 2 倍初始规定值 ≤ 2 times Initial specified value 损耗角正切值 Dissipation factor : ≤ 2 倍初始规定值 ≤ 2 times of the Initial specified value</p>																																								

外形图及尺寸表 Case size table

单位 Unit: mm



D	8	10	12.5
F	3.5	5.0	
d	0.6		
α MAX	2.0		
β MAX	0.5		

频率修正系数 Frequency coefficient

6.3V~100V

Freq.(Hz) CAP(μF)	120	1K	10K	100K
330~560	0.50	0.85	0.94	1.00
680~1800	0.60	0.87	0.95	1.00
2200	0.75	0.90	0.95	1.00

160V~450V

Frequency(Hz)	60	120	300	1k	10k	100k≤
Coefficient	0.75	1.00	1.25	1.35	1.50	1.50

尺寸 DIMENSIONS

WV		16V(1C)			25V(1E)			35V(1V)			50V(1H)		
CAP(μF)		Size	ESR	Ripple	Size	ESR	Ripple	Size	ESR	Ripple	Size	ESR	Ripple
330	331										8×30	0.065	1110
470	471										8×40	0.060	1400
680	681							8×30	0.045	1340	8×45	0.050	1600
820	821				8×30	0.060	1200	8×35	0.042	1450	8×55	0.045	1820
											10×40	0.040	1750
1000	102				8×30	0.055	1300	8×40	0.036	1720	10×45	0.039	1950
1500	152	8×30	0.032	1600	8×45	0.040	1700	8×60	0.035	2080			
								10×40	0.035	1850			
1800	182	8×35	0.028	1760	8×50	0.035	2000	10×45	0.034	2010			
2200	222	8×40	0.027	1960	8×60	0.032	2200						
					10×40	0.032	2100						

WV		63V(1J)			80V(1H)			100V(2A)		
CAP(μF)		Size	ESR	Ripple	Size	ESR	Ripple	Size	ESR	Ripple
220	221	8×30	0.060	1150	8×40	0.058	1340	8×50	0.055	1540
330	331	8×40	0.058	1340	8×50	0.050	1620	10×45	0.050	1730
					10×40	0.050	1640			
470	471	8×50	0.045	1700	10×45	0.048	1765	10×60	0.038	2250
680	681	10×45	0.042	1900						

Size $\phi D \times L$ (mm)

Maximum Allowable Ripple Current (mA rms) at 105°C 100kHz

Maximum ESR (Ω) at 20°C 100KHz

尺寸 DIMENSIONS

WV CAP(μF)		160V(2C)		200V(2D)		250V(2E)		400V(2G)		420V(2M)		450V(2W)	
		Size	Ripple	Size	Ripple	Size	Ripple	Size	Ripple	Size	Ripple	Size	Ripple
22	220							8×40	225	8×45	235	8×45	255
27	270							8×45	265	10×35	265	10×35	285
33	330					8×40	225	10×35	300	10×40	305	10×40	305
39	390					8×45	245	10×40	330	10×45	350	10×50	380
47	470					8×50	305	10×45	400	12.5×35	420	12.5×40	450
56	560	8×35	260	8×45	285	10×40	335	12.5×35	470	12.5×40	480	12.5×45	500
68	680	8×40	335	8×50	350	10×45	380	12.5×40	530	12.5×45	560	12.5×50	550
82	820	8×45	390	10×40	460	10×50	440	12.5×45	610	12.5×50	625	12.5×55	625
100	101	8×50	470	10×45	490	12.5×45	530	12.5×55	715	12.5×60	730		
120	121	10×40	520	10×50	570	12.5×50	600						
150	151	10×50	650	12.5×45	710	12.5×55	735						
180	181	12.5×40	745	12.5×50	785	12.5×60	830						
220	221	12.5×45	830	12.5×55	880								
270	271	12.5×50	960	12.5×60	1030								
330	331	12.5×55	1100										

Size φD×L(mm)

Maximum Allowable Ripple Current (mA rms) at 105°C 120Hz