

WP

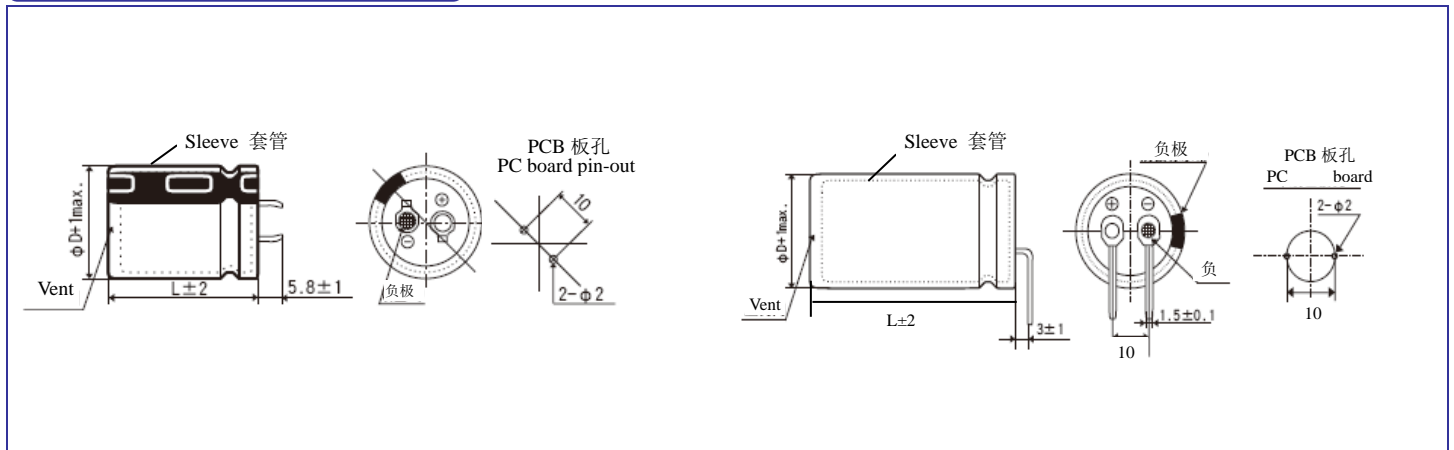
- 耐高纹波,小尺寸,85℃ 2000 小时 ,可用于逆变电焊机中.
High ripple current ,Smaller size ,Load life of 2000 hours at 85℃,Used in Inverter welding machine.
- ROHS 指令已对应完毕。Adapted to the ROHS directive.

主要技术性能 Specifications

项目 Item	特性 Performance Characteristics	
使用温度范围 Operating temperature range	-25℃ ~ +85℃	
额定电压范围 Rated voltage range	200V ~ 450 V	
标称电容量允许偏差 Capacitance tolerance	±20% (120Hz, +20℃)	
漏电流 Leakage current	I ≤ 0.01CV(μA)或1.5mA (5分钟) 取较小值 (at 20℃, after 5 minutes ,Whichever is smaller)	
损耗角正切值 (tg δ) Dissipation factor (+20℃, 120Hz)	Rated voltage(V)	200V~250V 400V~450V
	tg δ	0.15 0.18
温度特性 Temperature characteristics (Impedance ratio at 120Hz)	U _R (V)	200V~250V 400~450
	Z-25℃/+20℃	4 8
耐久性 Load life	+85℃施加带额定纹波电流的额定电压 2000 小时, 恢复 16 小时后: After applying rated voltage with specified ripple current for 2000 hours at +85℃ and then resumed 16 hours: 电容量变化率 Capacitance change : ±20%初始测量值以内 Initial measured value 漏 电 流 Leakage current : ≤初始规定值 Initial specified value 损耗角正切值 Dissipation factor : ≤2 倍初始规定值 2times Initial specified value	
高温贮存 Shelf life	+85℃,1000 小时贮存后,加额定工作电压处理 30 分钟,恢复 16 小时后: After storage for 1000 hours at +85℃ , U _R to be applied for 30 minutes and then resumed 16 hours 电容量变化率 Capacitance change : ±20%初始测量值以内 Initial measured value 漏 电 流 Leakage current : ≤初始规定值 Initial specified value 损耗角正切值 Dissipation factor : ≤2 倍初始规定值 2times Initial specified value	

外形图 Case table

单位Unit: mm



频率修正系数 Frequency coefficient

频率(Hz)	50	120	300	1K	10K	100K
U(V)						
200~450	0.80	1.00	1.2	1.3	1.41	1.43

尺寸 DIMENSIONS

W.V Cap (μF)	200V(2D)								250V(2E)							
	Φ 22		Φ 25		Φ 30		Φ 35		Φ 22		Φ 25		Φ 30		Φ 35	
	Size	Ripple	Size	Ripple	Size	Ripple	Size	Ripple	Size	Ripple	Size	Ripple	Size	Ripple	Size	Ripple
680	22×50	2.68	25×35	2.68					22×55	2.85	25×50	2.85				
820			25×40	2.95	30×35	2.95					25×55	3.10	30×40	3.10		
1000			25×45	3.35	30×40	3.35	35×30	3.35			25×60	3.80	30×45	3.80	35×35	3.80
1200			25×50	3.85	30×45	3.85	35×35	3.85					30×50	4.15	35×40	4.15
1500			25×60	4.35	30×50	4.35	35×40	4.35					30×60	4.65	35×50	4.65
1800					30×60	4.95	35×50	4.95					30×70	5.05	35×60	5.05
2200					30×70	5.60	35×55	5.60								
2700							35×60	6.27								

W.V Cap (μF)	400V(2G)								450V(2W)							
	Φ 22		Φ 25		Φ 30		Φ 35		Φ 22		Φ 25		Φ 30		Φ 35	
	Size	Ripple	Size	Ripple	Size	Ripple	Size	Ripple	Size	Ripple	Size	Ripple	Size	Ripple	Size	Ripple
100	22×30	0.91	25×25	0.91					22×30	0.91	25×25	0.91				
120	22×30	1.00	25×25	1.00					22×35	1.00	25×30	1.00				
150	22×35	1.21	25×30	1.21					22×40	1.20	25×35	1.20	30×25	1.2		
180	22×40	1.38	25×35	1.38	30×25	1.38			22×45	1.38	25×40	1.38	30×30	1.38		
220	22×45	1.51	25×40	1.51	30×30	1.51	35×25	1.51	22×50	1.51	25×45	1.51	30×35	1.51	35×30	1.51
270	22×50	1.70	25×45	1.70	30×35	1.70	35×30	1.70			25×50	1.90	30×40	1.90	35×35	1.90
330			25×50	2.16	30×40	2.16	35×30	2.16			25×60	2.16	30×45	2.16	35×40	2.16
390					30×45	2.35	35×35	2.35					30×50	2.35	35×45	2.35
470					30×50	2.59	35×40	2.59					30×60	2.59	35×50	2.59
560					30×60	3.10	35×45	3.10					30×65	3.10	35×55	3.10
680					30×70	3.45	35×50	3.45					30×70	3.45	35×60	3.45
820							35×60	3.70							35×70	3.70

Size φD×L(mm)

Maximum Allowable Ripple Current (A rms) at 85°C 120Hz