

# RN 105°C, 细长型品

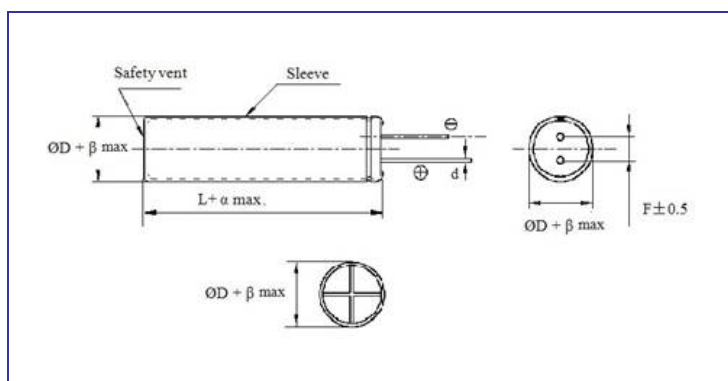
- 长寿命品 105°C 2000 小时。 Long Load life of 105°C 2000h .
- 体积  $\Phi 8 \times 30 \sim \Phi 12.5 \times 60$ 。 Body diameter of  $\Phi 8 \times 35$  to  $\Phi 12.5 \times 60$ .
- 适合于超薄电视、承受高纹波电流。  
Used in super thin TV. with high ripple current capability.
- ROHS 指令已对应完毕。  
Adapted to the ROHS directive.

## 主要技术性能 Specifications

项目 Item	特性 Performance Characteristics																																								
使用温度范围 Operating temperature range	-40 ~ +105°C	-25~ +105°C																																							
额定电压范围 Rated voltage range	16~ 100V	160 ~450V																																							
标称电容量范围 Nominal capacitance range	22~2200 $\mu$ F																																								
标称电容量允许偏差 Capacitance tolerance	$\pm 20\%$ (120Hz, +20°C)																																								
漏电流 Leakage current	$I \leq 0.02CV + 15$ ( $\mu$ A) 5 分钟 (at 20°C, after 5 minutes)																																								
损耗角正切值 (tg $\delta$ ) Dissipation factor (+20°C, 120Hz)	<table border="1"> <tr> <td>U<sub>R</sub> (V)</td> <td>16</td> <td>25</td> <td>35</td> <td>50</td> <td>63~80</td> <td>100</td> </tr> <tr> <td>tg <math>\delta</math></td> <td>0.16</td> <td>0.14</td> <td>0.12</td> <td>0.10</td> <td>0.09</td> <td>0.08</td> </tr> </table> <table border="1"> <tr> <td>U<sub>R</sub> (V)</td> <td>160</td> <td>200</td> <td>250</td> <td>400</td> <td>420</td> <td>450</td> </tr> <tr> <td>tg <math>\delta</math></td> <td>0.18</td> <td>0.18</td> <td>0.18</td> <td>0.20</td> <td>0.22</td> <td>0.24</td> </tr> </table> <p>容量大于 1000<math>\mu</math>F 者, 每增加 1000<math>\mu</math>F, 其损耗角正切值增加 0.02 When nominal capacitance exceeds 1000<math>\mu</math>F, add 0.02 to the value above for each 1000<math>\mu</math>F increase.</p>		U <sub>R</sub> (V)	16	25	35	50	63~80	100	tg $\delta$	0.16	0.14	0.12	0.10	0.09	0.08	U <sub>R</sub> (V)	160	200	250	400	420	450	tg $\delta$	0.18	0.18	0.18	0.20	0.22	0.24											
U <sub>R</sub> (V)	16	25	35	50	63~80	100																																			
tg $\delta$	0.16	0.14	0.12	0.10	0.09	0.08																																			
U <sub>R</sub> (V)	160	200	250	400	420	450																																			
tg $\delta$	0.18	0.18	0.18	0.20	0.22	0.24																																			
温度特性 Temperature Characteristics (Impedance ratio at 120Hz)	<table border="1"> <tr> <td>U<sub>R</sub> (V)</td> <td>16</td> <td>25</td> <td>35</td> <td>50</td> <td>63</td> <td>100</td> <td>160</td> <td>200</td> <td>250</td> <td>400</td> <td>420</td> <td>450</td> </tr> <tr> <td>Z-25°C / Z+20°C</td> <td>2</td> <td>2</td> <td>2</td> <td>2</td> <td>2</td> <td>2</td> <td>4</td> <td>4</td> <td>5</td> <td>6</td> <td>6</td> <td>6</td> </tr> <tr> <td>Z-40°C / Z+20°C</td> <td>6</td> <td>4</td> <td>3</td> <td>3</td> <td>3</td> <td>3</td> <td>-</td> <td>-</td> <td>-</td> <td>-</td> <td>-</td> <td>-</td> </tr> </table>		U <sub>R</sub> (V)	16	25	35	50	63	100	160	200	250	400	420	450	Z-25°C / Z+20°C	2	2	2	2	2	2	4	4	5	6	6	6	Z-40°C / Z+20°C	6	4	3	3	3	3	-	-	-	-	-	-
U <sub>R</sub> (V)	16	25	35	50	63	100	160	200	250	400	420	450																													
Z-25°C / Z+20°C	2	2	2	2	2	2	4	4	5	6	6	6																													
Z-40°C / Z+20°C	6	4	3	3	3	3	-	-	-	-	-	-																													
耐久性 Load life	<p>+105°C加额定电压 2000 小时, 恢复 16 小时后: After applying rated voltage for Load life of 2000h, at +105°C and then resumed 16 hours: 电容量变化率 Capacitance change : <math>\pm 20\%</math>初始测量值以内 Initial measured value 漏 电 流 Leakage current : <math>\leq</math>初始规定值 <math>\leq</math>Initial specified value 损耗角正切值 Dissipation factor : <math>\leq 2</math>倍初始规定值 <math>\leq 2</math>times of the Initial specified value</p>																																								
高温贮存 Shelf life	<p>+105°C, 1000 小时贮存后, 恢复 16 小时后: After storage for 1000 hours at +105°C and then resumed 16 hours 电容量变化率 Capacitance change : <math>\pm 20\%</math>初始测量值以内 Initial measured value 漏 电 流 Leakage current : <math>\leq 2</math>倍初始规定值 <math>\leq 2</math>times of the Initial specified value 损耗角正切值 Dissipation factor : <math>\leq 2</math>倍初始规定值 <math>\leq 2</math>times of the Initial specified value</p>																																								

## 外形图及尺寸表 Case size table

单位Unit: mm



D	8	10	12.5
F	3.5	5.0	
d	0.6		
$\alpha$ MAX	2.0		
$\beta$ MAX	0.5		

## 频率修正系数 Frequency coefficient

6.3V~100V

Freq.(Hz) CAP(μF)	120	1K	10K	100K
330~560	0.50	0.85	0.94	1.00
680~1800	0.60	0.87	0.95	1.00
2200	0.75	0.90	0.95	1.00

160V~450V

Frequency(Hz)	60	120	300	1k	10k	100k≤
Coefficient	0.75	1.00	1.25	1.35	1.50	1.50

## 尺寸 DIMENSIONS

WV		16V(1C)			25V(1E)			35V(1V)			50V(1H)		
CAP(μF)		Size	ESR	Ripple	Size	ESR	Ripple	Size	ESR	Ripple	Size	ESR	Ripple
330	331										8×30	0.065	1110
470	471										8×40	0.060	1400
680	681							8×30	0.045	1340	8×45	0.050	1600
820	821				8×30	0.06	1200	8×35	0.042	1450	8×55	0.045	1820
											10×40	0.040	1750
1000	102				8×30	0.055	1300	8×40	0.036	1720	10×45	0.039	1950
1500	152	8×30	0.032	1600	8×45	0.040	1700	8×60	0.035	2080			
								10×40	0.035	1850			
1800	182	8×35	0.028	1760	8×50	0.035	2000	10×45	0.034	2010			
2200	222	8×40	0.027	1960	8×60	0.032	2200						
					10×40	0.032	2100						

WV		63V(1J)			80V(1H)			100V(2A)		
CAP(μF)		Size	ESR	Ripple	Size	ESR	Ripple	Size	ESR	Ripple
220	221	8×30	0.060	1150	8×40	0.058	1340	8×50	0.055	1540
330	331	8×40	0.058	1340	8×50	0.050	1620	10×45	0.050	1730
					10×40	0.050	1640			
470	471	8×50	0.045	1700	10×45	0.048	1765	10×60	0.038	2250
680	681	10×45	0.042	1900						

Size  $\phi D \times L$ (mm)

Maximum Allowable Ripple Current (mA rms) at 105°C 100kHz

Maximum ESR ( $\Omega$ ) at 20°C 100KHz

尺寸 DIMENSIONS

CAP(μF)	WV	160V(2C)		200V(2D)		250V(2E)		400V(2G)		420V(2M)		450V(2W)	
		Size	Ripple	Size	Ripple	Size	Ripple	Size	Ripple	Size	Ripple	Size	Ripple
22	220							8×35	220	8×40	225	8×45	260
25	250							8×40	230	8×45	235	8×50	270
27	270							8×45	245	8×50	245	8×50	290
33	330					8×35	240	8×50	300	10×35	290	10×40	330
39	390					8×40	250	10×40	320	10×40	340	10×45	360
47	470					8×45	310	10×45	400	10×45	400	10×50	410
						10×35	310	12.5×30	400	12.5×30	400	12.5×35	400
53	53					10×35	330	10×50	430	10×50	430	10×50	450
56	560	8×35	265	8×45	290	8×50	340	12.5×30	520	12.5×35	480	12.5×35	450
68	680	8×40	340	8×50	360	10×40	390	10×55	550	10×60	545	12.5×45	580
		10×30	310	10×35	320	12.5×30	390	12.5×35	540	12.5×40	545	12.5×50	590
82	820	8×45	400	10×40	420	10×45	450	12.5×40	620	12.5×45	630	12.5×50	620
100	101	8×50	480	10×45	500	10×50	540	12.5×50	730	12.5×55	730	12.5×60	760
120	121	10×40	530	10×50	580	12.5×40	610						
150	151	10×50	660	12.5×45	720	12.5×50	750						
180	181	12.5×40	760	12.5×50	800	12.5×55	850						
220	221	12.5×45	850	12.5×55	900								
270	271	12.5×50	980	12.5×60	1050								
330	331	12.5×55	1130										

Size φD×L(mm)

Maximum Allowable Ripple Current (mA rms) at 105°C 120Hz