

RA 抗雷击，高纹波品

- 特殊的抗雷击及耐大纹波设计，特别适合网络通信类电源适配器使用。

The design of the special can withstand the surge of lightning, Very suitable for network communication power supply use

- 体积缩小品，105℃ 2000 小时寿命保证。

Downsized, 2000 hours at 105℃

- ROHS 指令已对应完毕。

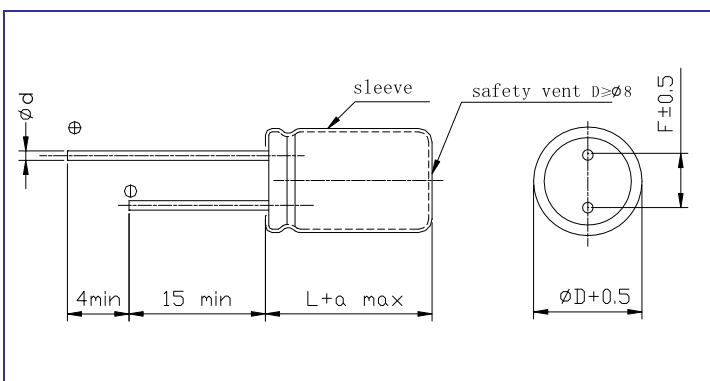
Adapted to the ROHS directive.

主要技术性能 Specifications

项目 Item	特性 Performance Characteristics								
使用温度范围 Operating temperature range	-25 ~ +105℃								
额定电压范围 Rated voltage range	400~500V								
标称容量范围 Nominal capacitance range	2.2~47μF								
标称容量允许偏差 Capacitance tolerance	± 20% (120Hz, +20℃)								
漏电流 Leakage current	$I \leq 0.03CV (\mu A) + 20\mu A$ 2 分钟(2 minute) (+20℃, 120Hz)								
损耗角正切值 (tg δ) Dissipation factor	<table border="1"> <tr> <td>$U_R (V)$</td> <td>400</td> <td>450</td> <td>500</td> </tr> <tr> <td>tg δ</td> <td>0.15</td> <td>0.15</td> <td>0.20</td> </tr> </table> (+20℃, 120Hz)	$U_R (V)$	400	450	500	tg δ	0.15	0.15	0.20
$U_R (V)$	400	450	500						
tg δ	0.15	0.15	0.20						
温度特性 Temperature Characteristics (Impedance ratio at 120Hz)	<table border="1"> <tr> <td>$U_R (V)$</td> <td>400</td> <td>450</td> <td>500</td> </tr> <tr> <td>Z-25℃ / Z+20℃</td> <td>6</td> <td>6</td> <td>8</td> </tr> </table>	$U_R (V)$	400	450	500	Z-25℃ / Z+20℃	6	6	8
$U_R (V)$	400	450	500						
Z-25℃ / Z+20℃	6	6	8						
耐久性 Load life	+105℃加额定电压 2000 小时，恢复 16 小时后： After applying rated voltage for 2000 hours at +105℃ and then resumed for 16 hours: 电容量变化率 Capacitance change : ±20%初始测量值以内 ±20% of the initial measured value 漏电流 Leakage current : ≤初始规定值 ≤The initial specified value 损耗角正切值 Dissipation factor : ≤2 倍初始规定值 ≤2times of the initial specified value								
高温贮存 Shelf life	+105℃,1000 小时贮存后, 恢复 16 小时后： After storage for 1000 hours at +105℃ and then resumed 16 hours 电容量变化率 Capacitance change : ±20%初始测量值以内 ±20% of the initial measured value 漏电流 Leakage current : ≤2 倍初始规定值 ≤2times of the initial specified value 损耗角正切值 Dissipation factor : ≤2 倍初始规定值 ≤2times of the initial specified value								

外形图及尺寸表 Case size table

单位Unit: mm



D	6.3	8	10~12.5	16~18
F	2.5	3.5	5.0	7.5
d	0.5	0.5,0.6	0.6	0.8

α MAX	(L < 20) 1.5
	(L ≥ 20) 2.0

尺寸 DIMENSIONS

WV CAP(μF)		400V(2G)		450V(2W)		500V(2H)	
		Size	Ripple	Size	Ripple	Size	Ripple
2.2	2R2	6.3×11	35	8×11.5	35	8×11.5	36
3.3	3R3	8×11.5	45	8×11.5	45	8×11.5	47
4.7	4R7	8×11.5	60	8×12	63	8×16	65
5.6	5R6	8×11.5	65	8×12	69	10×14	72
6.8	6R8	8×12	80	8×16	90	10×16	93
8.2	8R2	8×16	95	10×14	105	10×16	109
10	100	10×16	115	10×16	120	12.5×15	122
12	120	10×16	125	12.5×15	135	12.5×20	138
15	150	12.5×15	165	12.5×20	180	12.5×20	182
22	220	12.5×20	220	12.5×20	220	16×17	225
27	270	12.5×20	240	16×17	280	16×20	283
33	330	12.5×20	270	16×20	290	18×20	295
39	390	16×17	295	16×20	320	18×25	322
47	470	16×20	360	18×20	430	18×25	435

注：表格中的尺寸为标准尺寸，当需要其他特殊尺寸时请与我们的销售部门联络。

Above size is the standard size for our product, If you need special size please contact our salesman

Size $\phi D \times L$ (mm)

Maximum Allowable Ripple Current (mA rms) at 105°C 120Hz

频率修正系数 Frequency coefficient

Rated Voltage(V)	Freq.(Hz)	50	120	300	1K	10K	100K
	CAP(μF)						
160~450	0.47~4.7	0.65	1.00	1.35	1.75	2.30	2.50
	6.8~82	0.75	1.00	1.25	1.50	1.75	1.80

5.6