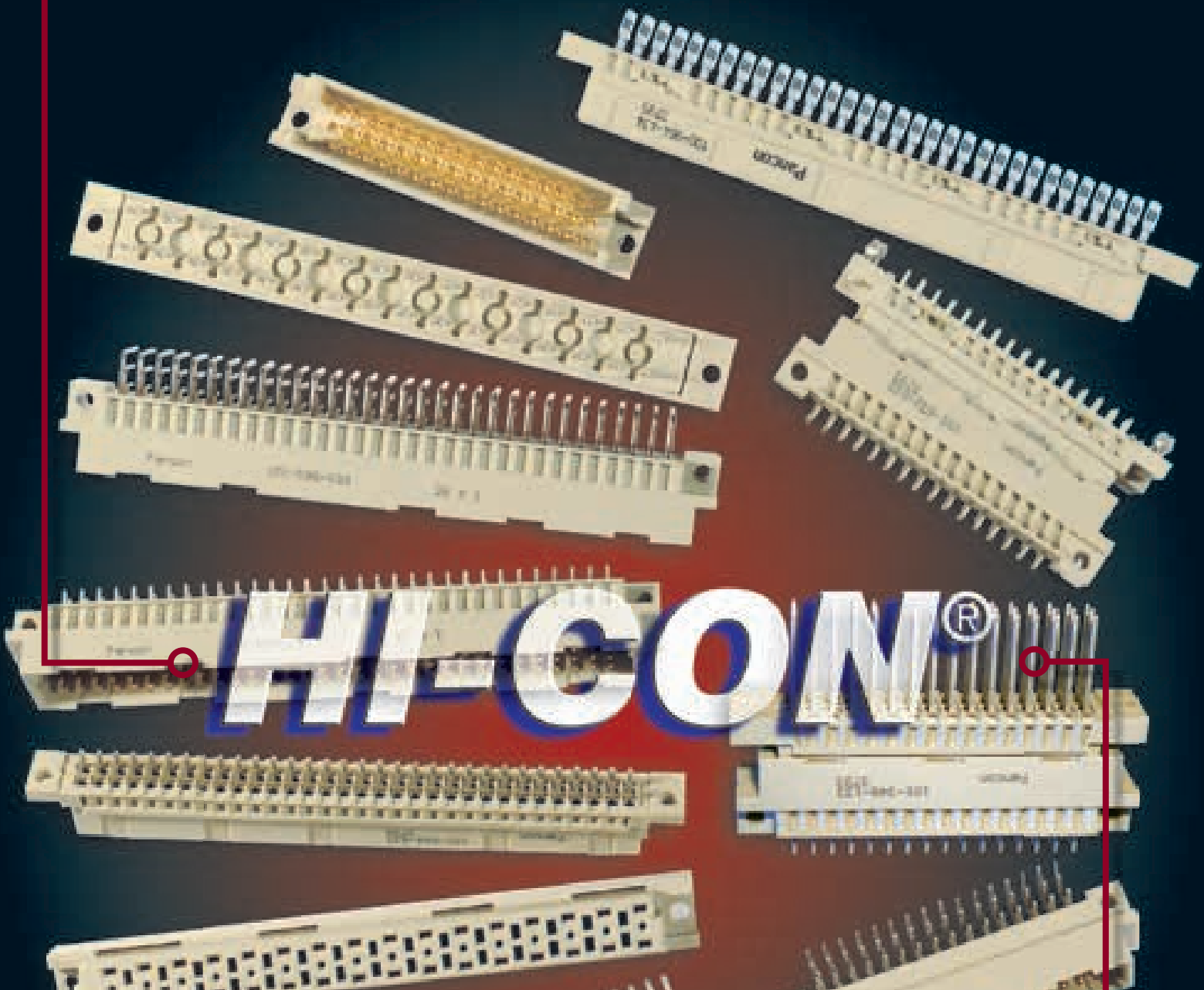


Steckverbinder für gedruckte Schaltungen
Maße nach DIN 41612, IEC 60603-2

Printed circuit connectors
Dimensions according to DIN 41612, IEC 60603-2



PANCON
CONNECTORS

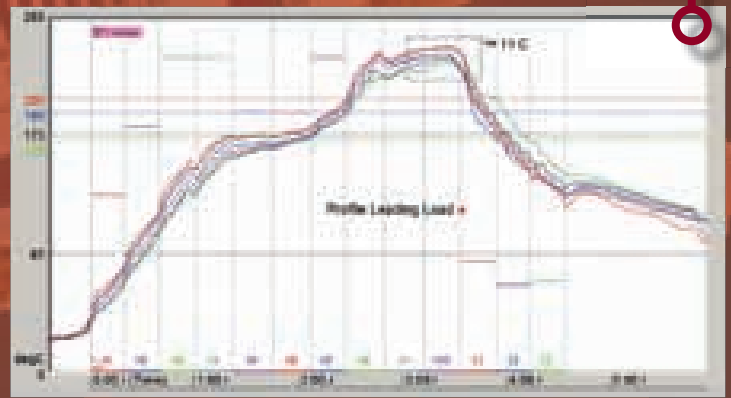


HI-CON®

Einpresstechnik
Press-in Technology



Reflowtechnik / Reflow Technology



2-reihig / 2-row Raster / Pitch 2.54 mm	B/2		B/		13.0 mm	
	32	100-632-033	100-632-133	32		100-232-033
				32		100-532-033
			64	100-064-033	100-064-133	100-064-031

3-reihig / 3-row Raster / Pitch 2.54 mm	C/3		C/2		13.0 mm	
	20	100-920-033	32	100-332-033		100-332-031
	30	100-030-033	48	100-348-033		100-348-031

C			
	32	100-932-033	100-932-133
	64	100-964-033	100-964-133
	96	100-096-033	100-096-133
			100-096-031

Empresstechnik / reflowfähige Produkte: auf Anfrage
Press-Fit / reflow capable parts: on demand

2/3/4-reihig / 2/3/4-row Raster / Pitch 5.08 mm	D		E		F		C+1	
	32	100-032-033	48	100-048-033	100-048-133	32		101-832-033
						32		101-932-033
					48	101-048-033	101-048-133	

Invertiert / Inverted Raster / Pitch 2.54 mm	Q		R/2		R		H 15	
	64	130-064-133	48	130-348-133	64	130-964-133		130-964-131
					96	130-096-133		130-096-131
							15	115-0001
							15	115-0002
							15	115-0003
							15	115-0004

Bandkabeltechnik / Flat Cable Connector	B		
	64	120-064-033A	120-064-133A
			120-064-131A

C/2			C			
	32	120-332-033A		64	120-964-033A	120-964-133A
				96	120-096-033A	

2-reihig / 2-row Raster / Pitch 2.54 mm	B/2				B				
	16		100-616-433		32	100-232-432	100-232-433		
	32	100-632-432	100-632-433	100-632-431	32	100-532-432			
					64	100-064-432	100-064-433	100-064-431	100-064-434

3-reihig / 3-row / Raster / Pitch 2.54 mm	C/3		C/2						
	20		32	100-332-432	100-332-433	100-332-431	100-332-434		100-332-533
	30	100-030-432	48	100-348-432	100-348-433	100-348-431			100-348-533

3-reihig / 3-row	C							
	32	100-932-432	100-932-433	100-932-431	100-932-434	100-932-533	100-932-633	
	64	100-964-432	100-964-433	100-964-431	100-964-434	100-964-533	100-964-633	
	96	100-096-432	100-096-433	100-096-431	100-096-434	100-096-533	100-096-633	

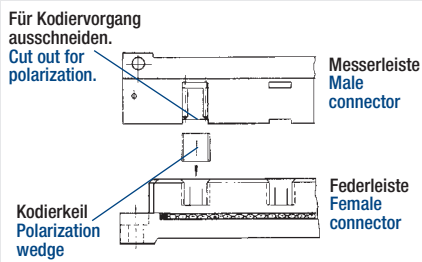
2/3/4-reihig / 2/3/4-row Raster / Pitch 5.08 mm	D			E		F		C+1			H15		
	32	100-032-432	100-032-438	48	100-048-438	32		128	106-128-432	106-128-433	15	115-00XX	115-00XX
						32	101-932-438						

Invertiert / Inverted Raster / Pitch 2.54 mm	Q		R/2		R	
	64	130-064-533	48	130-348-533	64	130-964-533
					96	130-096-533

Einpresstechnik / reflowfähige Produkte: auf Anfrage
Press-Fit / reflow capable parts: on demand

Bandkabeltechnik / Flat Cable Connector	B/2			B		
	32	120-632-435	120-632-435F		120-064-435	120-064-435F
	C/2			C		
	32	120-332-435	120-332-435F	64	120-964-435	120-964-435F
			96	120-096-435	120-096-435F	

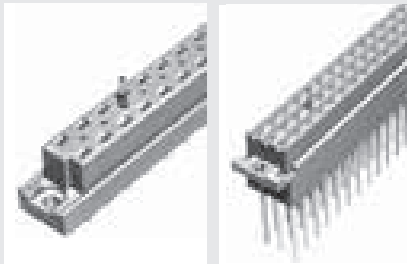
Kodierung / Polarization



Bestell-Nummer / Part number

Kodierkeil Polarization wedge	Verpackungseinheit Packaging unit
100-000-043	25 Satz / 25 sets

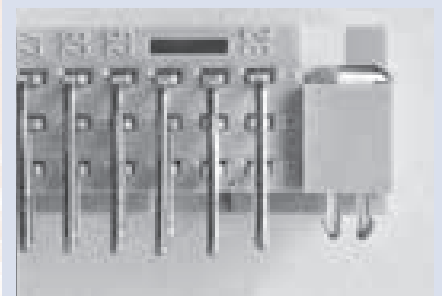
**Kodierstift für Bauform D, E und F
Polarizing pin for type D, E, and F**



Bestell-Nummer / Part number

Kodierstift Polarizing pin	Verpackungseinheit Packaging unit
100-000-031	100 Stück / 100 pieces

Befestigungs-Clip / Mounting Clip

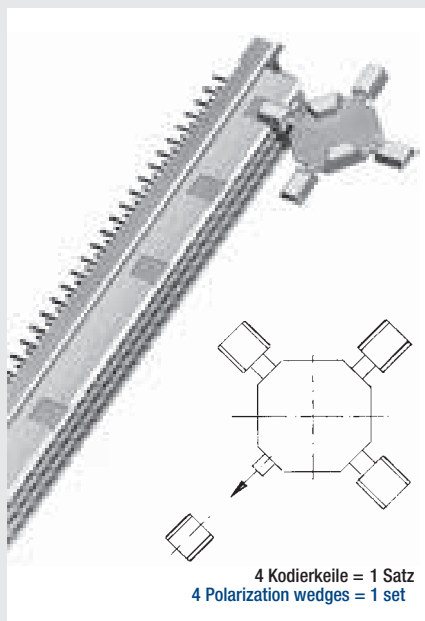


Serie Series	Messerleisten Male connectors	Federleisten Female connectors
100	1/2 B, 1/2 C, B, C, D	1/2 B, 1/2 C, B, C, D (gerade / straight)
106	C + 1	C + 1
130	1/2 Q, Q, 1/2 R, R	-

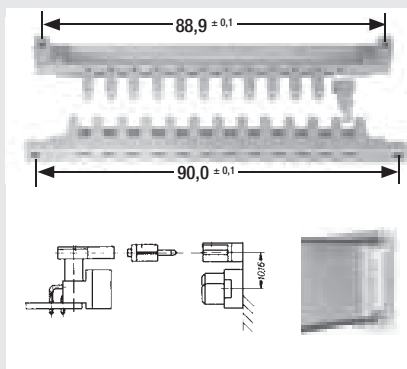
Bestell-Nummern / Part numbers

Befestigungs-Clip Mounting Clip	Serie Series	Leiterplattenstärke P.C.B. thickness
...B	100 bis / to 130	1,6 mm

Kodierkeil / Polarization wedge



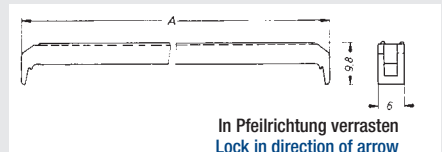
**Kodierleiste für Bauform B, C, D, F und R
Polarization set for type B, C, D, F, and R**



Bestell-Nummer / Part number

Kodierleiste Polarization Set	Schrauben und Muttern Screws and nuts	Werkstoff Raw material	Farbe Colour
100-000-026	ohne without	Polycarbonat GV / Glass filled polycarbonate	rot red

Zugentlastungsbügel für Federleisten Strain relief bracket for female connectors	Bauform Type	Maß A Dimension A	Verpackungseinheit Packaging unit
120-000-032	B + C (64-pol. / 64 contacts)	82,6 mm	10 Stück / 10 pièces
120-000-042	1/2 C	45,6 mm	



Übergabesystem / Interface system

Bestell-Nummer / Part number

Steckverbinder-Gehäuse Connector housing	Verpackungseinheit Packaging unit	
100-000-064	1 Satz / 1 set	

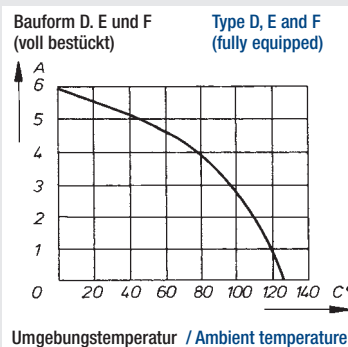
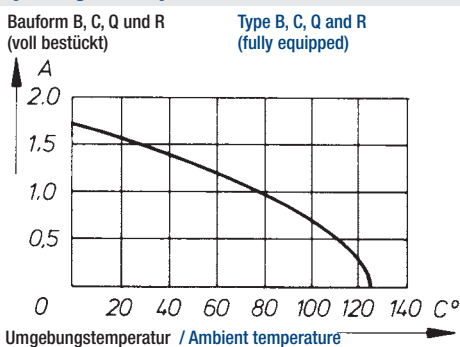
Steckverbinder nach DIN 41612, Bauformen B1/2; B; C1/3; C1/2; C; D; E; F; C+1; Q1/2; Q; R1/2; R. Serie 100, 101, 115, 106 & 130
Connectors according to DIN 41612, Types B1/2; B; C1/3; C1/2; C; D; E; F; C+1; Q1/2; Q; R1/2; R. Series 100, 101, 115, 106 & 130

Bauform / Type	1/3C	1/2B / 1/2Q	1/2C / 1/2R	B / Q	C / R	C / R	C / R	C + 1	D	E	F	F	H15	
Polzahl / Number of contacts	30	32	48	64	32	64	96	128	32	48	32	48	15	
Steck- und Ziehkraft Nmax. < / Insertion and withdrawal force Nmax. <	28	30	45	60	30	60	90	120	40	60	50	75	90	
Strombelastbarkeit / Current carrying capacity	siehe Diagramm / see diagram													
Kriech- (K) und Luftstrecken (L) / Creepage (K) and clearance (L) distances	Kontakt / Masse / Contact / Chassis	K	1.8 mm									6.0 mm	8.0 mm	
		L	1.6 mm									3.5 mm	4.5 mm	
	Kontakt / Kontakt / Contact / Contact	K	1.2 mm	3.0 mm	1.2 mm	3.0 mm			8.0 mm					
		L	1.2 mm	3.0 mm	1.2 mm	3.0 mm	1.6 mm	4.5 mm						
Prüfspannung Ueff 50 Hz, 1 Min. Kontakt / Kontakt / Test voltage RMS 50 Hz, 1 Min. Contact / Contact	1000 V		1550 V	1000 V			1550 V		3100 V					
Durchgangswiderstand / Contact resistance	< 20 Milli-Ohm									< 15 Milli-Ohm		< 8 Milli-Ohm		
Isolationswiderstand / Insulation resistance	> 10 ¹² Ohm													
Betriebstemperatur-Bereich / Temperature range	- 50 bis / to + 125°C													
Kontaktmaterial / Contact material	Stiftleiste / Header			CuZn									CuZn37	
	Federleiste / Socket			CuSn									CuZn37	
Kontaktträger / Housings	PBT GF													
Brandverhalten nach UL 94 / Flammability acc. to UL 94	UL 94V-0													
Vergleichszahl der Kriechwegbildung nach IEC 112 DIN VDE 0303 Tl. 1 / Comparative tracking index acc. to IEC 112 DIN VDE 0303 Tl. 1	CTI 150						CTI 175							
Steckzyklen / Mating cycles	Klasse 2: 400 / Class 2: 400													
Umwelt / Environment	RoHS konform / complies with RoHS													

Steckverbindersystem für Bandkabeltechnik – Maße nach DIN 41612, Bauformen B; B1/2; B; C1/2; C für 32- 96-polige Flachbandkabel Serie 120
Flat cable connector system - Dimensions according to DIN 41612 (Types B; B1/2; B; C1/2; C for 32 to 96-pole flat cable series 120)

Bauform / Type	1/2B	1/2C	B	C	C
Polzahl / number of contacts	32	48	64	64	96
"Steck- und Ziehkraft Nmax. < / Insertion and withdrawal force Nmax. <	30	45	60	60	90
Strombelastbarkeit / Current carrying capacity	siehe Diagramm / see diagram				
Anschlussraster (Kabel) / Contact spacing (cable)	Messerleisten / Male connectors		2.54 mm		
	IDC Federleisten / IDC female connectors		1.27 mm		0.857 mm
Prüfspannung Ueff 50 Hz, 1 Min. Kontakt / Kontakt / Test voltage RMS 50 Hz, 1 Min. Contact / Contact	1000 V				
Durchgangswiderstand / Contact resistance	< 20 Milli-Ohm				
Isolationswiderstand / Insulation resistance	> 10 ¹² Ohm				
Betriebstemperatur-Bereich / Temperature range	- 50 bis / to + 125°C				
Kontaktmaterial / Contact material	Cu-Legierung / Copper alloy				
Kontaktträger / Housings	PBT GF				
Brandverhalten nach UL 94 / Flammability acc. to UL 94	UL 94 V0				
Federleisten- und IDC Messerleisten-Anschlussart / Female and IDC male connector termination method	"Schneid-Klemmtechnik nach DIN 41611 / Insulation displacement connection acc. to DIN 41611				
Bandleitung / Flat cable	UL Style 2651 Litze / stranded wire AWG 28/30				
Steckzyklen / Mating Cycles	Klasse 2: 400 / Class 2: 400				
Umwelt / Environment	RoHS konform / complies with RoHS				

Betriebsstrom je Kontakt in Abhängigkeit von der Bauelemente-Umgebungstemperatur:
Operating current per contact related to ambient temperature:



H 15

Max. Betriebsstrom bei Umgebungstemperatur) / Max. current at rated temperature

+ 20° C	15 A
+ 70° C	11 A
+ 100° C	8 A

Bestell-Nummer-Schlüssel:

100 - 0 64 - 0 3 3 / XXX
106 - 1 28 - 4 3 3 XXXX

Steckverbinder nach DIN 41612

Serie	B, 1/2 B	100*
	C, 1/2 C, 1/3 C	100*
	D	100
	E	100
	F	101
	C + 1	106
	Q	130
	R, 1/2 R	130

* Für Flachbandkabel-Anschluss (IDC) Serie 120

Kontakt-Bestückung	Siehe Bestell-Nummer
---------------------------	----------------------

Polzahl	16 – 128 polig
----------------	----------------

Messerleiste		Abgewinkelt	Gerade
	Standard-Löt / Wire Wrap	0	1
	Bauform E / Löt	2	
	Press-Fit	2	3

Sonderstecker			
Anschlußart	Wire Wrap	13,0 mm	1
	Löt-anschlüsse	(PCB 1,6 mm)	2
		(PCB 2,4 mm)	3
	D/E/F (größerer Pinquerschnitt)		8
	Handlöt		4 – 5

Anforderungsstufe	Anforderungsstufe 2	3
--------------------------	---------------------	---

Federleiste		Abgewinkelt	Gerade
	Standard-Löt	5 – 6	4
	Press-Fit		9

Part number system:

100 - 0 64 - 0 3 3 / XXX
106 - 1 28 - 4 3 3 XXXX

Connectors (DIN 41612)

Series	B, 1/2 B	100*
	C, 1/2 C, 1/3 C	100*
	D	100
	E	100
	F	101
	C + 1	106
	Q	130
	R, 1/2 R	130

* For flat cable connectors (IDC) series 120

Contact arrangement	See part number
----------------------------	-----------------

N° of contacts/circuits	16 – 128 pos.
--------------------------------	---------------

Male connector		angled	straight
	Solder tails / Wire-Wrap	0	1
	Type E / Solder tails	2	
	Press-Fit	2	3

Special/Non-standard			
Termination method	Wire Wrap	13.0 mm	1
	Solder tails	(PCB 1.6 mm)	2
		(PCB 2.4 mm)	3
	D/E/F (bigger Pinsquare)		8
	Hand solder		4 – 5

Performance level	Performance level 2	3
--------------------------	---------------------	---

Female connector		angled	straight
	Solder tails	5 – 6	4
	Press-Fit		9

E Erläuterungen

- 1) Alle Maße in mm.
- 2) **Anforderungsstufe DIN 41612 Teil 5**
Anforderungsstufe 2 min. 400 Steckzyklen
- 3) Zubehör bitte getrennt bestellen

Es gelten die „Allgemeinen Lieferbedingungen für Erzeugnisse und Leistungen der Elektroindustrie“ – ZVEI –. Die angegebenen Abmessungen dienen lediglich Referenzzwecken. Genaue Maße, entsprechend dem jeweils neuesten Stand, entnehmen Sie bitte unseren Kundenzeichnungen, die kostenlos erhältlich sind. Alle früheren Kataloge, die diese Produkte betreffen, werden hiermit gegenstandslos. Diese Unterlage, inkl. sämtlicher Beilagen, darf ohne schriftliche Genehmigung – auch auszugsweise – nicht vervielfältigt oder verwendet werden. (URHG., UWG., BGB.). Alle Rechte für den Fall der Patenterteilung oder GM-Eintragung vorbehalten. Konstruktionsänderungen aus Fertigungsgründen, einer erweiterten Anwendungsmöglichkeit, einer Qualitätsverbesserung etc. behalten wir uns vor. Zu Ersatzlieferungen älterer Konstruktionen sind wir nicht verpflichtet. Bei Sonderausführungen behalten wir uns eine 5%ige Unter- oder Überlieferung der bestätigten Stückzahlen vor.

UK Note

- 1) All dimensions in mm.
- 2) **Performance level DIN 41612 Partie 5**
Performance level 2 min. 400 mating cycles
- 3) Accessories please order separately

NOTE: The information contained in this catalogue is based on our experience to date and is believed to be reliable. It is intended as a guide for use by persons having technical skill at their own discretion and risk. We do not guarantee favourable results or assume any liability in connection with its use. Dimensions contained herein are for reference purposes only. For specific dimensional requirements consult the factory. This publication is not to be taken as a license to operate under, or a recommendation to infringe any existing patents. This supersedes and voids all previous literature, etc. On all orders with special arrangements we reserve the right to over- or short supply of 5% of the quantity ordered.

Pancon GmbH Germany
 Siemensstrasse 7
 D-61267 Neu-Anspach
 Tel.: ++49 (0) 6081 / 964-0
 Fax: ++49 (0) 6081 / 964-111

INTERNET
 e-mail: info@pancon.de
 web: www.pancon.de